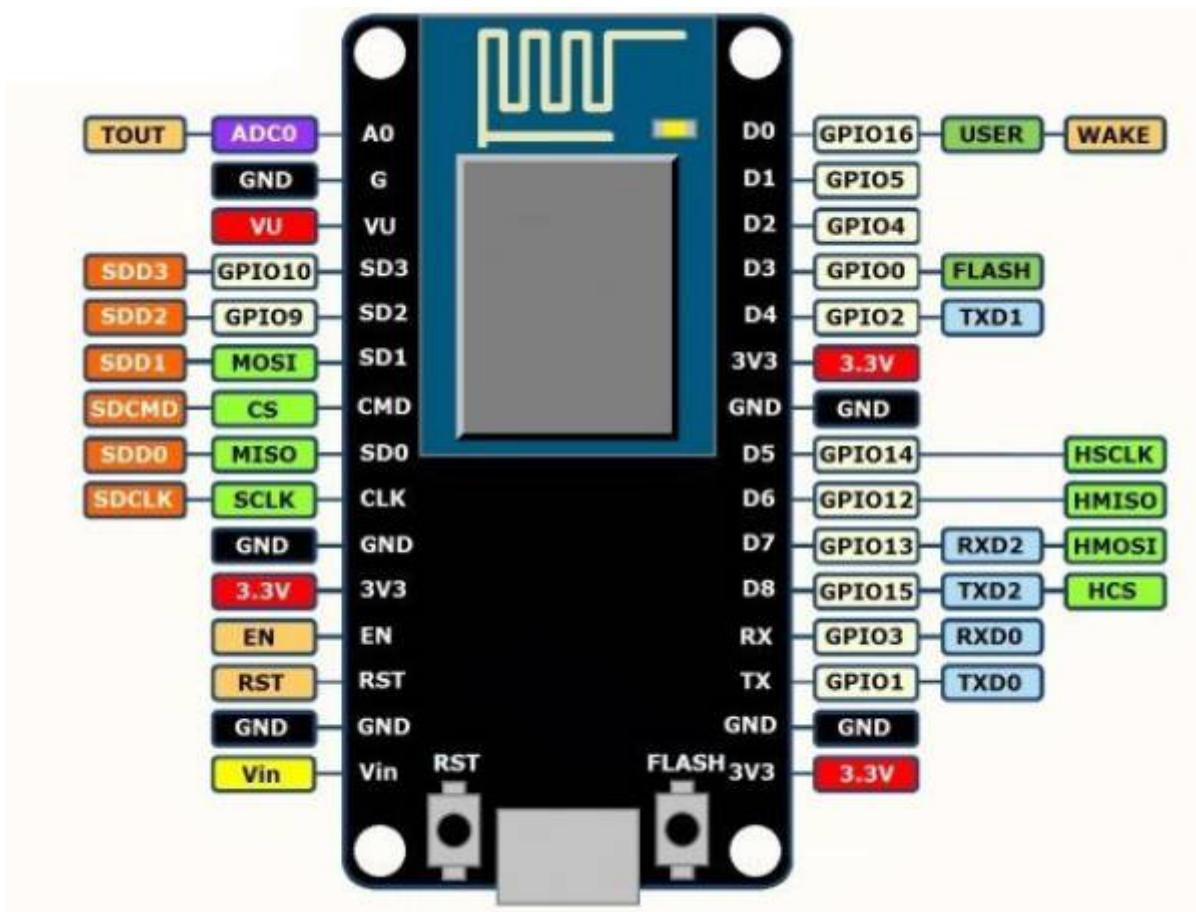


[arduino](#), [wifi](#), [esp8266](#)

## ESP8266 Nodemcu

El ESP8266 es un módulo WIFI muy barato que puede incluso sustituir al arduino en muchas tareas. Existen varias versiones con distintos tamaños y capacidades. Yo voy a usar el ESP8266-12E v3 NodeMCU que aunque es un poco más grande, incluye su propio regulador a 3,3 V y además tiene salidas a 3,3V y a 5V.



### Preparación

Lo primero es añadir al IDE la nueva tarjeta. Para ello vamos al IDE de Arduino, Archivo→ preferencias →Gestor de URLs adicionales de tarjetas y pegamos el siguiente enlace

[http://arduino.esp8266.com/stable/package\\_esp8266com\\_index.json](http://arduino.esp8266.com/stable/package_esp8266com_index.json)

 La versión del IDE debe de ser como mínimo 1.6.4

Ahora vamos a Herramientas → Gestor de tarjetas y buscamos esp



Pulsamos el botón de instalar y ya podemos volver a **Herramientas→placas** y seleccionar la **NodeMCU 1.0(ESP-12E Module)** para empezar a programar nuestra placa

## Referencias

- <http://www.prometec.net/nodemcu-arduino-ide/>
- <https://www.sistemasorp.es/2014/10/07/probando-el-modulo-wifi-esp8266/>
- <http://blascarr.com/esp8266-softwareserial-fail-firmware/>
- [http://www.leantec.es/blog/26\\_Como-conectar-Arduino-a-una-red-WiFi-con-el-m.html](http://www.leantec.es/blog/26_Como-conectar-Arduino-a-una-red-WiFi-con-el-m.html)
- <http://www.allaboutcircuits.com/projects/how-to-make-an-interactive-tcp-server-nodemcu-on-the-esp8266/>
- <https://rubensm.com/electronica/esp8266-con-nodemcu/>
- <http://www.prometec.net/arduino-wifi/>
- <http://www.prometec.net/esp8266-con-arduino-ide/>
- <http://www.prometec.net/firmware-esp8266/>
- <http://www.prometec.net/esp8266/>
- <http://www.prometec.net/servidor-web-esp8266/>
- <https://www.openhomeautomation.net/connect-esp8266-raspberry-pi/>
- <http://trasteandoarduino.com/2015/08/08/iot-por-todas-partes-o-probando-el-modulo-esp8266-parte-1/>
- <http://www.unrobotica.com/ESP8266/espresif.html>

From:  
<https://intrusos.info/> - LCWIKI

Permanent link:  
<https://intrusos.info/doku.php?id=electronica:esp8266&rev=1549286478>

Last update: **2023/01/18 13:52**

