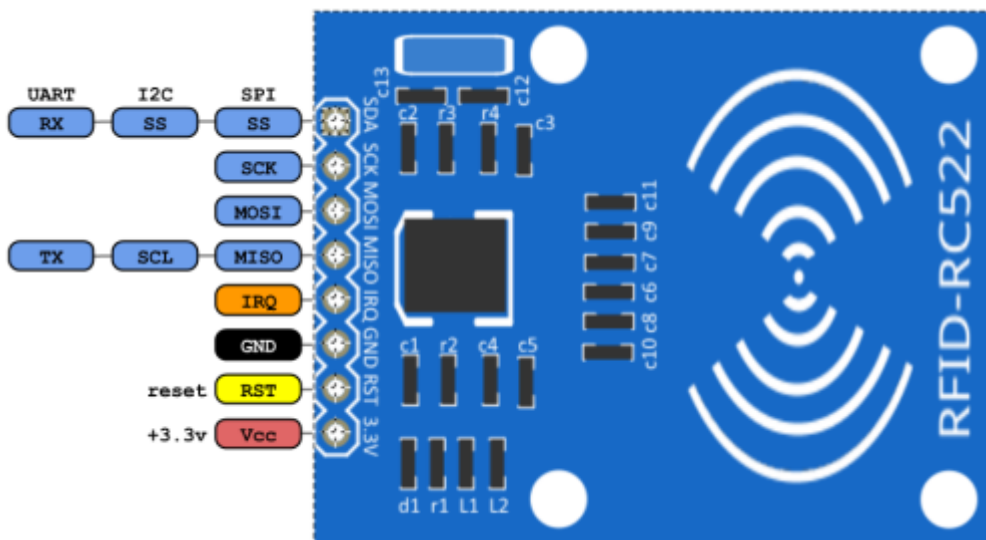


esp8266, nodemcu, rfid

Lector RFID

En esta práctica vamos a utilizar un ESP8266-12E y el módulo RC522, para construimos un lector de tarjetas de identificación por radio frecuencia **(RFID)**



Lo primero es saber que dependiendo del modelos de ESP que utilizemos tenemos que usar un pin u otro. La tabla con las equivalencias es la siguiente:

Módulo RC522	ESP8266-12E	ESP8266	Arduino
1→ Vcc	3V3	3V3	3V3
2→ RST	D8	D4	D9
3→ GND	GND	GND	GND
4→ IRQ			
5→ MISO	D12	D6	D12
6→ MOSI	D11	D7	D11
7→ SCK	D13	D5	D13
8→ SDA	D10	D8	D10

Referencias

- <http://www.prometec.net/arduino-rfid/>

From:
<https://intrusos.info/> - LCWIKI

Permanent link:
<https://intrusos.info/doku.php?id=electronica:esp8266:rfid&rev=1475444612>

Last update: **2023/01/18 14:14**

