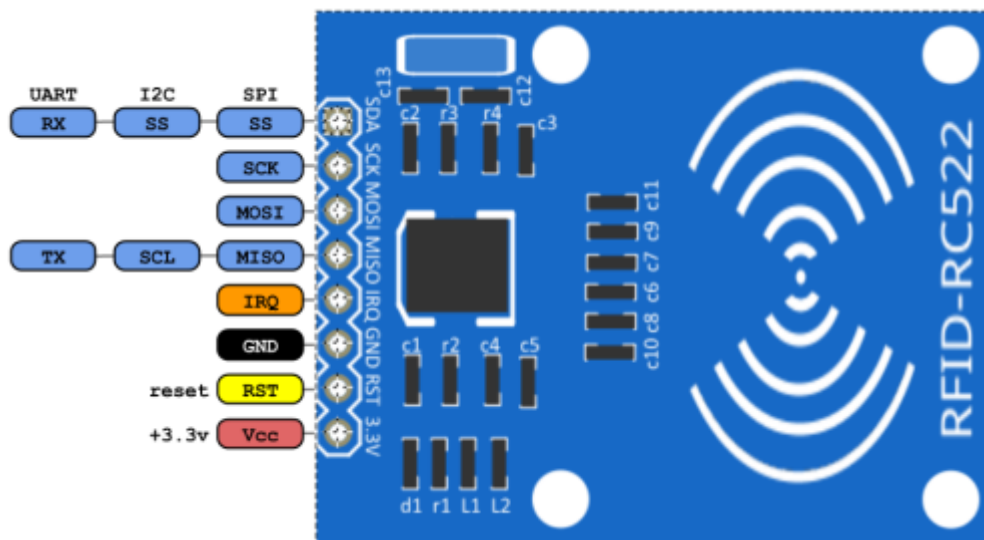


esp8266, nodemcu, rfid

# Lector RFID

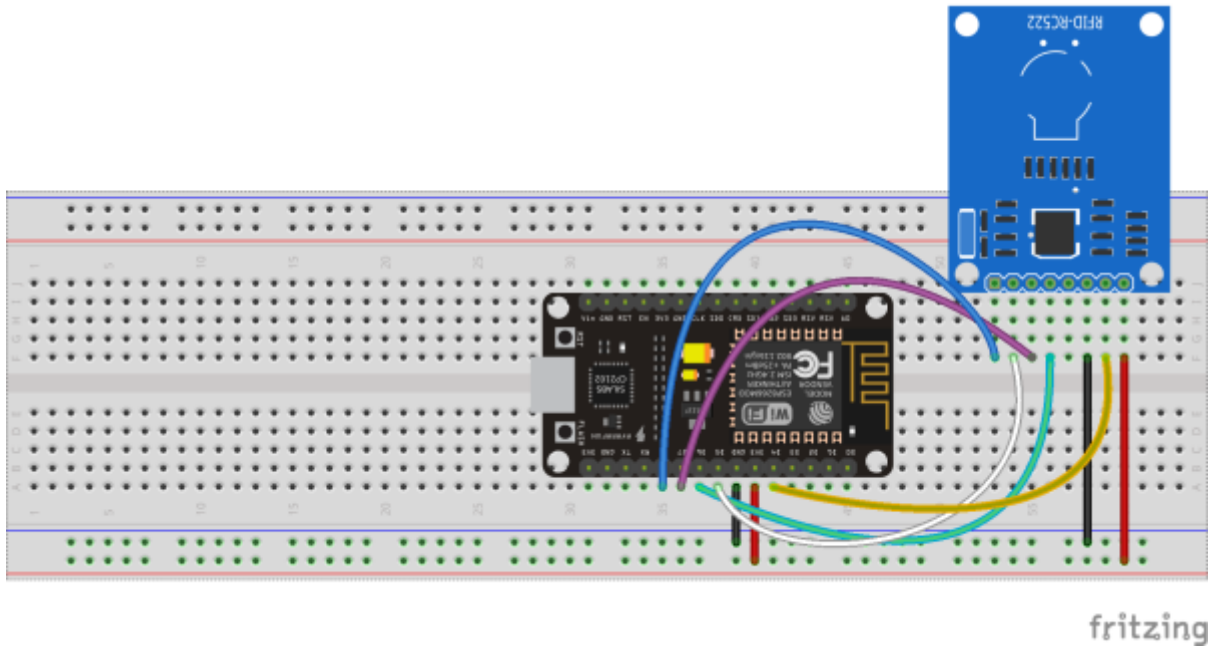
En esta práctica vamos a utilizar un ESP8266-12E y el módulo RC522, para construimos un lector de tarjetas de identificación por radio frecuencia **(RFID)**



Lo primero que tenemos que tener en cuenta es que dependiendo del modelos de Arduino que utilicemos tenemos que usar un pin u otro. La tabla con las equivalencias es la siguiente:

| Módulo RC522 | ESP8266-12E | ESP8266 | Arduino |
|--------------|-------------|---------|---------|
| 1→ Vcc       | 3V3         | 3V3     | 3V3     |
| 2→ RST       | D8          | D4      | D9      |
| 3→ GND       | GND         | GND     | GND     |
| 4→ IRQ       |             |         |         |
| 5→ MISO      | D12         | D6      | D12     |
| 6→ MOSI      | D11         | D7      | D11     |
| 7→ SCK       | D13         | D5      | D13     |
| 8→ SDA       | D10         | D8      | D10     |

El circuito quedaría de la siguiente forma:



El código para comprobar que se leen las etiquetas

```
//
#include <WiFiClientSecure.h>
#include <ESP8266WiFi.h>
#include <SPI.h>
#include <MFRC522.h>

#define SS_PIN 15
#define RST_PIN 2

MFRC522 rfid(SS_PIN, RST_PIN);

MFRC522::MIFARE_Key key;
// Init array that will store new NUID
byte nuidPICC[3];

void setup()
{
  Serial.begin(9600);
  SPI.begin();          // Init SPI bus
  rfid.PCD_Init();     // Init MFRC522

  for (byte i = 0; i < 6; i++)
  {
    key.keyByte[i] = 0xFF;
  }

  Serial.println(F("Este código escanea el NUID de etiquetas MIFARE
Classic."));
  Serial.print(F("Usar la siguiente llave:"));
  printHex(key.keyByte, MFRC522::MF_KEY_SIZE);
}
```

```
// -----
void printHex(byte *buffer, byte bufferSize) {
  for (byte i = 0; i < bufferSize; i++) {
    Serial.print(buffer[i] < 0x10 ? " 0" : " ");
    Serial.print(buffer[i], HEX);
  }
}

void printDec(byte *buffer, byte bufferSize) {
  for (byte i = 0; i < bufferSize; i++) {
    Serial.print(buffer[i] < 0x10 ? " 0" : " ");
    Serial.print(buffer[i], DEC);
  }
}

//-----

void loop() {

  // Buscamos tarjetas
  if ( ! rfid.PICC_IsNewCardPresent())
    return;

  // SI la encuentra la leemos
  if ( ! rfid.PICC_ReadCardSerial())
    return;

  Serial.print(F("PICC type: "));
  MFRC522::PICC_Type piccType = rfid.PICC_GetType(rfid.uid.sak);
  Serial.println(rfid.PICC_GetTypeName(piccType));

  // Check is the PICC of Classic MIFARE type
  if (piccType != MFRC522::PICC_TYPE_MIFARE_MINI &&
      piccType != MFRC522::PICC_TYPE_MIFARE_1K &&
      piccType != MFRC522::PICC_TYPE_MIFARE_4K)
  {
    Serial.println(F("La etiqueta no es del tipo MIFARE Classic."));
    return;
  }

  if (rfid.uid.uidByte[0] != nuidPICC[0] ||
      rfid.uid.uidByte[1] != nuidPICC[1] ||
      rfid.uid.uidByte[2] != nuidPICC[2] ||
      rfid.uid.uidByte[3] != nuidPICC[3] )
  {
    Serial.println(F("Una nueva tarjeta ha sido detectada."));
    Serial.println(F("El NUID de la etiqueta es:"));
    Serial.print(F("En hex: "));
    printHex(rfid.uid.uidByte, rfid.uid.size);
    Serial.println();
    Serial.print(F("En decimal: "));
    printDec(rfid.uid.uidByte, rfid.uid.size);
    Serial.println();
  }
}
```

```
    rfid.PICC_HaltA();  
    rfid.PCD_StopCrypto1();  
  }  
  delay(600);  
}
```

## Referencias

- <http://www.prometec.net/arduino-rfid/>
- <https://github.com/miguelbalboa/rfid>

From:

<https://intrusos.info/> - **LCWIKI**

Permanent link:

<https://intrusos.info/doku.php?id=electronica:esp8266:rfid>

Last update: **2023/01/18 14:36**

